

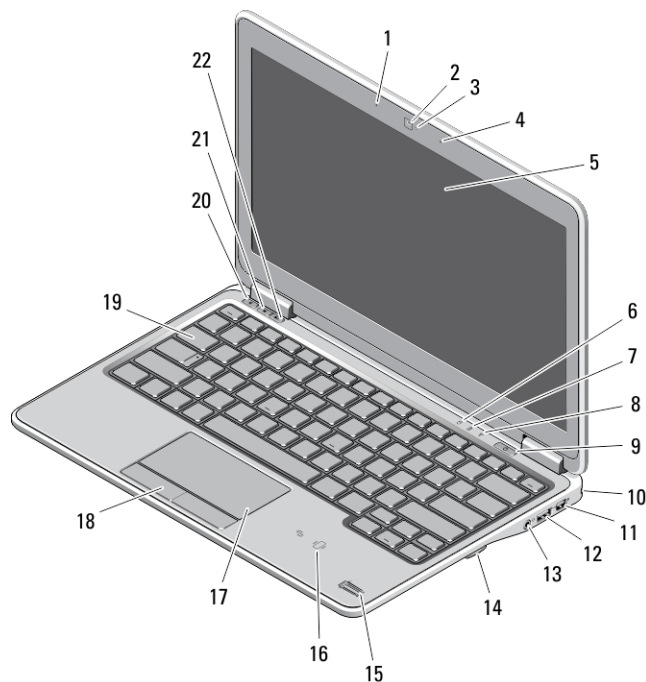
# Dell Latitude E7240/E7440

## Informace o instalaci a funkcích

### O varováních

 **VAROVÁNÍ:** VAROVÁNÍ upozorňuje na možné poškození majetku a riziko úrazu nebo smrti.

### Latitude E7240 – čelní a zadní pohled

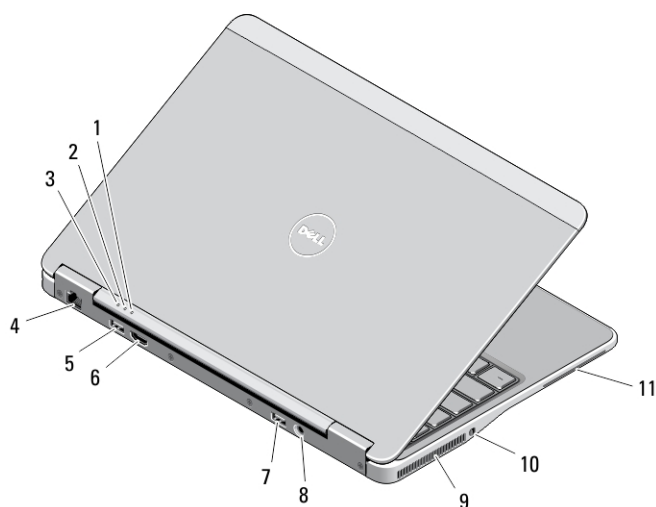


Obrázek 1. Čelní pohled

- |                                    |  |
|------------------------------------|--|
| 1. mikrofon                        | 12. konektor USB 3.0                   |
| 2. kamera                          | 13. konektor pro zvuk a mikrofon       |
| 3. kontrolka stavu kamery          | 14. čtečka karet SD                    |
| 4. mikrofon                        | 15. čtečka otisků prstů                |
| 5. displej                         | 16. bezkontaktní čtečka čipových karet |
| 6. kontrolka stavu pevného disku   | 17. dotyková podložka                  |
| 7. kontrolka stavu baterie         | 18. tlačítka dotykové podložky (2)     |
| 8. kontrolka stavu bezdrátové sítě | 19. klávesnice                         |
| 9. tlačítko napájení               | 20. tlačítko vypnutí zvuku             |
| 10. slot pro bezpečnostní zámek    | 21. tlačítko snížení hlasitosti        |
| 11. konektor mini DisplayPort      | 22. tlačítko zvýšení hlasitosti        |



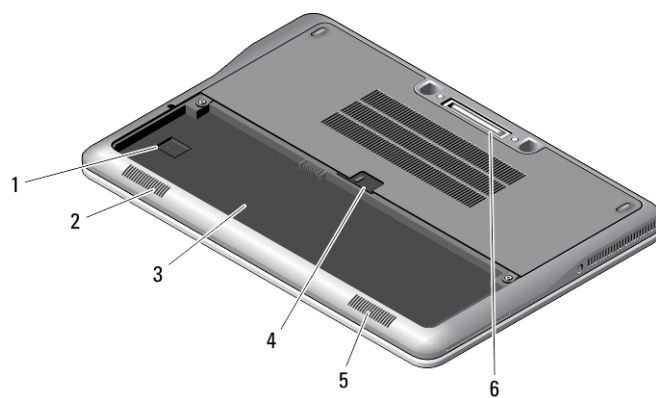
Regulační model : P22S, P40G  
Regulační typ : P22S001, P40G001  
2013- 04



**Obrázek 2. Zadní pohled**

- |                                     |  |
|-------------------------------------|--|
| 1. kontrolka napájení               | 7. konektor USB 3.0 s technologií PowerShare |
| 2. indikátor činnosti pevného disku | 8. konektor napájení                         |
| 3. kontrolka stavu baterie          | 9. větrací otvory                            |
| 4. síťový konektor                  | 10. přepínač bezdrátového připojení          |
| 5. konektor USB 3.0                 | 11. slot pro kartu Smart                     |
| 6. konektor HDMI                    |  |

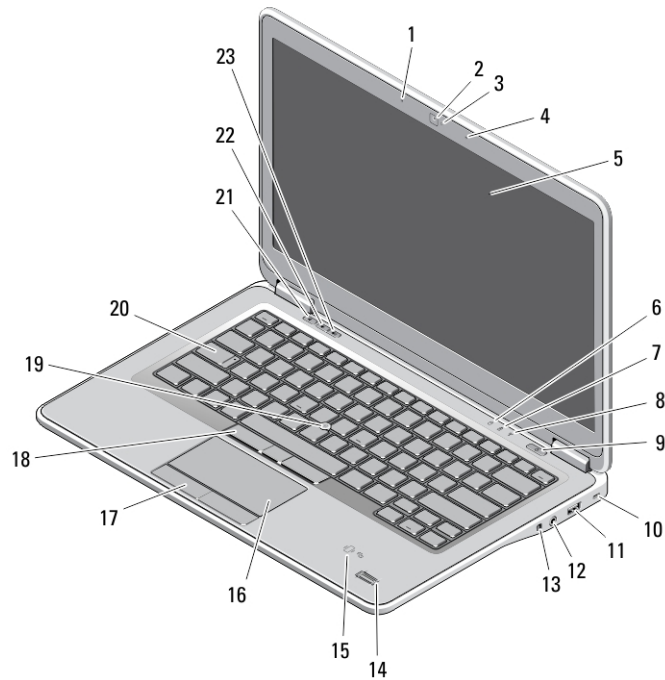
## Spodní pohled



**Obrázek 3. Spodní pohled (bez baterie)**

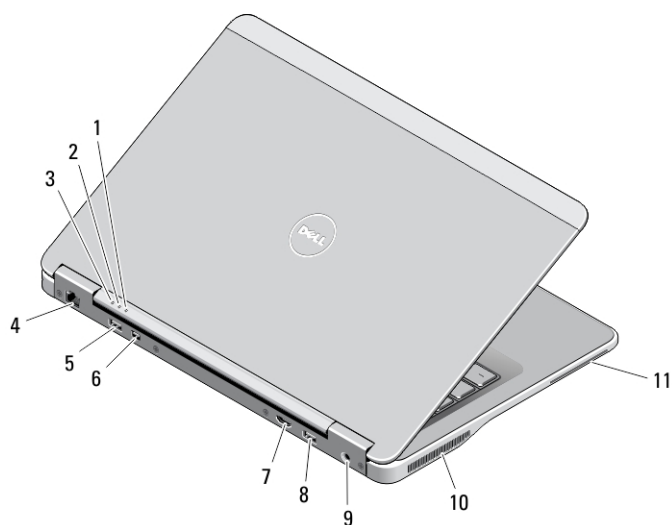
- |                          |                      |
|--------------------------|----------------------|
| 1. slot USIM             | 5. reproduktor       |
| 2. reproduktor           | 6. dokovací konektor |
| 3. přihrádka pro baterii |                      |
| 4. západka baterie       |                      |

## Latitude E7440 – čelní a zadní pohled



Obrázek 4. Čelní pohled

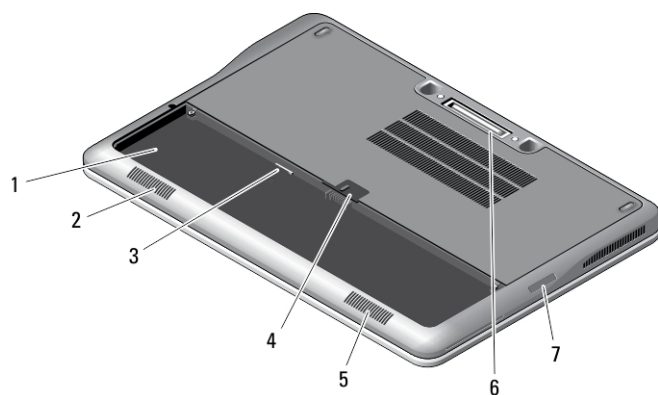
- |                                    |  |
|------------------------------------|--|
| 1. mikrofon                        | 13. přepínač bezdrátového připojení    |
| 2. kamera                          | 14. čtečka otisků prstů                |
| 3. kontrolka stavu kamery          | 15. bezkontaktní čtečka čipových karet |
| 4. mikrofon                        | 16. dotyková podložka                  |
| 5. displej                         | 17. tlačítka dotykové podložky (2)     |
| 6. kontrolka stavu pevného disku   | 18. tlačítka joysticku (3)             |
| 7. kontrolka stavu baterie         | 19. joystick                           |
| 8. kontrolka stavu bezdrátové sítě | 20. klávesnice                         |
| 9. tlačítko napájení               | 21. tlačítko vypnutí zvuku             |
| 10. slot pro bezpečnostní zámek    | 22. tlačítko snížení hlasitosti        |
| 11. konektor USB 3.0               | 23. tlačítko zvýšení hlasitosti        |
| 12. konektor pro zvuk a mikrofon   |  |



**Obrázek 5. Zadní pohled**

- |                                     |  |
|-------------------------------------|--|
| 1. kontrolka napájení               | 7. konektor HDMI                             |
| 2. indikátor činnosti pevného disku | 8. konektor USB 3.0 s technologií PowerShare |
| 3. kontrolka stavu baterie          | 9. konektor napájení                         |
| 4. síťový konektor                  | 10. větrací otvory                           |
| 5. konektor USB 3.0                 | 11. slot pro kartu Smart                     |
| 6. konektor mini DisplayPort        |  |




## Spodní pohled



**Obrázek 6. Spodní pohled (bez baterie)**

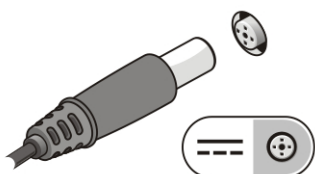
- |                          |                      |
|--------------------------|----------------------|
| 1. přihrádka pro baterii | 5. reproduktor       |
| 2. reproduktor           | 6. dokovací konektor |
| 3. slot USIM             | 7. čtečka karet SD   |
| 4. západka baterie       |                      |

## Rychlé nastavení

-  **VAROVÁNÍ:** Než začnete provádět jakékoli operace popsané v této části, přečtěte si bezpečnostní pokyny dodané s počítačem. Další informace o vzorových postupech naleznete na adrese [www.dell.com/regulatory\\_compliance](http://www.dell.com/regulatory_compliance)
-  **VAROVÁNÍ:** Napájecí adaptér lze připojit k elektrickým zásuvkám kdekoli na světě. Napájecí konektory a prodlužovací kabely se však mohou v jednotlivých zemích lišit. Použitím nekompatibilního kabelu nebo nesprávným připojením kabelu do zásuvky nebo prodlužovacího kabelu můžete poškodit zařízení nebo způsobit požár.
-  **VÝSTRAHA:** Při odpojování napájecího adaptéru od počítače uchopte konektor, nikoli kabel, a zatáhněte pevně, ale opatrně, aby nedošlo k poškození kabelu. Při balení kabelu napájecího adaptéru se ujistěte, že udržujete takový úhel konektoru na adaptéru, abyste nepoškodili kabel.

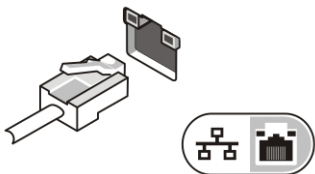
 **POZNÁMKA:** Některá zařízení nemusí být součástí balení, pokud jste si je neobjednali.

1. Připojte napájecí adaptér ke konektoru napájení počítače a do elektrické zásuvky.



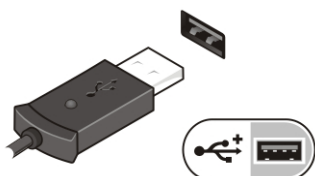
Obrázek 7. Napájecí adaptér

2. Připojte síťový kabel (volitelný).



Obrázek 8. Síťový konektor

3. Připojte zařízení USB, například myš nebo klávesnici (volitelné).




Obrázek 9. Konektor USB


4. Otevřete displej počítače a stisknutím tlačítka napájení počítač zapněte.



Obrázek 10. Tlačítko napájení

 **POZNÁMKA:** Před instalací karet nebo připojením počítače k dokovacím zařízení nebo jinému externímu zařízení, například k tiskárně, doporučujeme počítač alespoň jednou zapnout a vypnout.

## Technické údaje

 **POZNÁMKA:** Nabízené možnosti se mohou lišit podle oblasti. Následující technické údaje představují pouze zákonem vyžadované minimum dodávané s počítačem. Další informace o konfiguraci počítače získáte kliknutím na tlačítko **Start** → **Nápověda a podpora**. Poté výběrem příslušné možnosti zobrazíte informace o počítači.

### Napájení:

Napětí	100 až 240 V stř.
Výkon	65 W
knoflíková baterie	3V lithiová CR2032

Rozměry a hmotnost	Latitude 7240	Latitude 7440
Výška	20,0 mm (0,79 palce)	21,0 mm (0,8 palce)
Šířka	310,5 mm (12,2 palců)	337,0 mm (13,2 palců)
Hloubka	211,0 mm (8,3 palců)	231,5 mm (9,1 palců)
Hmotnost (se 3článkovou baterií):	1,36 kg (2,99 libry)	1,63 kg (3,6 libry)

### Životní prostředí

Provozní teplota	0 až 60 °C (32 až 140 °F)
------------------	---------------------------

## Information para NOM (únicamente para México)

K zařízení popsanému v tomto dokumentu se vztahují v souladu s požadavky oficiální mexické normy NOM následující informace:

Voltaje de alimentación	100 V CA – 240 V CA
Frecuencia	50 Hz – 60 Hz
Consumo eléctrico	1,50 A~2,50 A
Voltaje de salida	19,50 V de CC
Intensidad de salida	3,34 A/4,62 A

## Vyhledání dalších informací a zdrojů informací

Přečtěte si bezpečnostní a regulační dokumenty dodané s počítačem a také webové stránky o souladu s předpisy na adrese [www.dell.com/regulatory\\_compliance](http://www.dell.com/regulatory_compliance), kde najdete další informace o těchto tématech:

- Doporučená bezpečnostní opatření
- Zákonná potvrzení
- Ergonomie

Pokud chcete získat další informace o následujících tématech, přejděte na stránky [www.dell.com](http://www.dell.com):

- Záruka
- Podmínky (jen USA)
- Licenční smlouva s koncovým uživatelem

Další informace o produktu najdete na adrese [www.dell.com/support/manuals](http://www.dell.com/support/manuals)

**© 2013 Dell Inc.**

Ochranné známky použité v tomto textu: Dell™, logo DELL, Dell Precision™, Precision ON™, ExpressCharge™, Latitude™, Latitude ON™, OptiPlex™, Vostro™ a Wi-Fi Catcher™ jsou ochranné známky společnosti Dell Inc. Intel®, Pentium®, Xeon®, Core™, Atom™, Centrino® a Celeron® jsou registrované ochranné známky nebo ochranné známky společnosti Intel Corporation v USA a v jiných zemích. AMD® je registrovaná ochranná známka a AMD Opteron™, AMD Phenom™, AMD Sempron™, AMD Athlon™, ATI Radeon™ a ATI FirePro™ jsou ochranné známky společnosti Advanced Micro Devices, Inc. Microsoft®, Windows®, MS-DOS®, Windows Vista®, tlačítko Start Windows Vista a Office Outlook® jsou buď ochranné známky, nebo registrované ochranné známky společnosti Microsoft Corporation ve Spojených státech a v jiných zemích. Blu-ray Disc™ je ochranná známka společnosti Blu-ray Disc Association (BDA) a pro použití na discích a přehrávačích je používána v rámci licence. Registrovaná slovní ochranná známka Bluetooth® je vlastněná společností Bluetooth® SIG, Inc. a jakékoli použití této známky společností Dell Inc. je založeno na licenci. Wi-Fi® je registrovaná ochranná známka společnosti Wireless Ethernet Compatibility Alliance, Inc.