

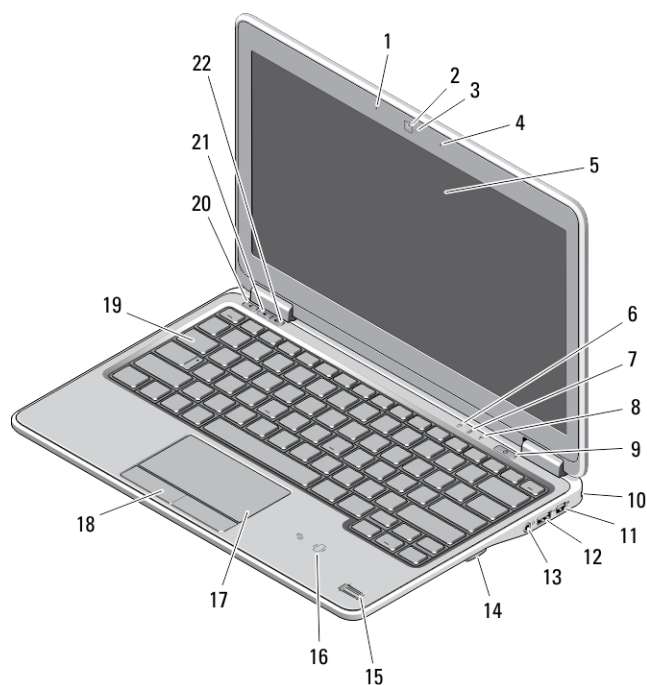
# Dell Latitude E7240/E7440

## Informácie o nastavení a funkciách

### O výstrahách

 **VÝSTRAHA: VAROVANIE** označuje možné poškodenie majetku, poranenie osôb alebo smrť.

### Latitude E7240 – pohľad spredu a zozadu

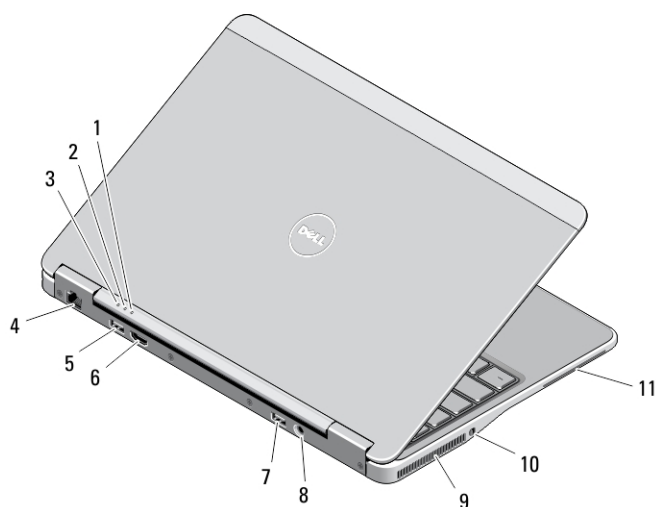


**Obrázok 1. Pohľad spredu**

- |                                      |                                           |
|--------------------------------------|-------------------------------------------|
| 1. mikrofón                          | 12. konektor USB 3.0                      |
| 2. kamera                            | 13. konektor pre zvuk a mikrofón          |
| 3. kontrolka stavu kamery            | 14. čítačka kariet SD                     |
| 4. mikrofón                          | 15. snímač odtlačkov prstov               |
| 5. displej                           | 16. bezdotyková čítačka kariet smart card |
| 6. indikátor stavu pevného disku     | 17. dotyková plocha                       |
| 7. indikátor stavu batérie           | 18. tlačidlá dotykového panela (2)        |
| 8. indikátor stavu bezdrôtovej siete | 19. klávesnica                            |
| 9. tlačidlo napájania                | 20. tlačidlo stlmenia                     |
| 10. slot bezpečnostného zámku        | 21. tlačidlo zníženia hlasitosti          |
| 11. konektor mini Display Port       | 22. tlačidlo zvýšenia hlasitosti          |



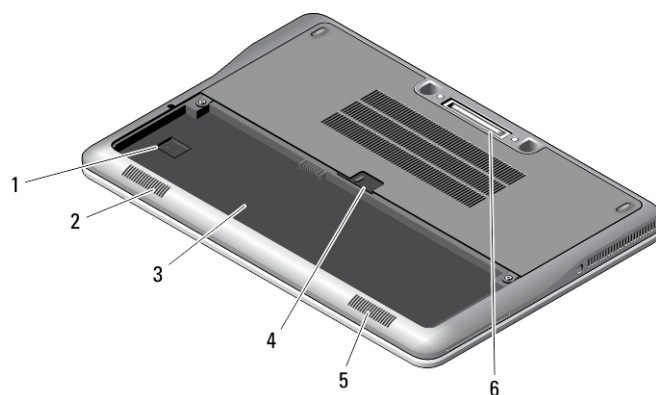
Regulačný model : P22S, P40G  
Regulačný typ : P22S001, P40G001  
2013-04



**Obrázok 2. Pohľad zozadu**

- |                                     |                                           |
|-------------------------------------|-------------------------------------------|
| 1. indikátor stavu napájania        | 7. konektor USB 3.0 s podporou PowerShare |
| 2. kontrolka činnosti pevného disku | 8. konektor napájania                     |
| 3. indikátor stavu batérie          | 9. vetracie prieduchy                     |
| 4. sieťový konektor                 | 10. spínač bezdrôtovej komunikácie        |
| 5. konektor USB 3.0                 | 11. zásuvka na kartu Smart Card           |
| 6. konektor HDMI                    |                                           |

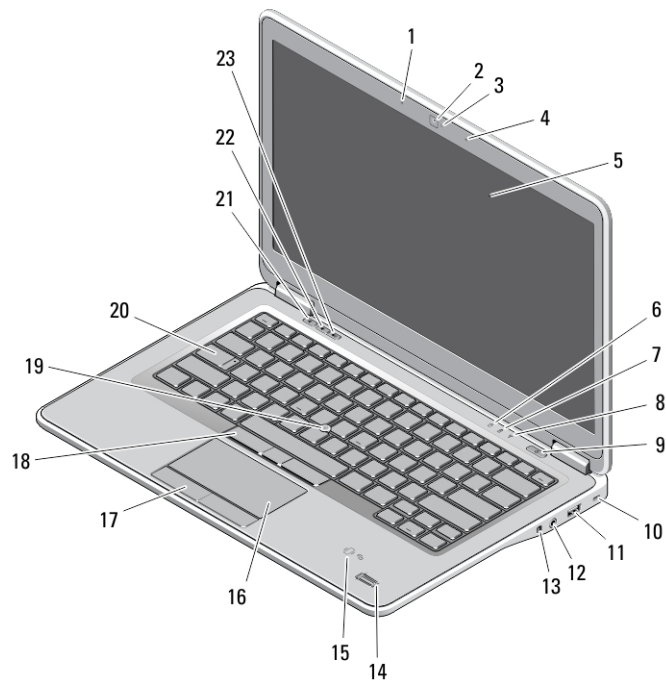
## Základný pohľad



**Obrázok 3. Základný pohľad (bez batérie)**

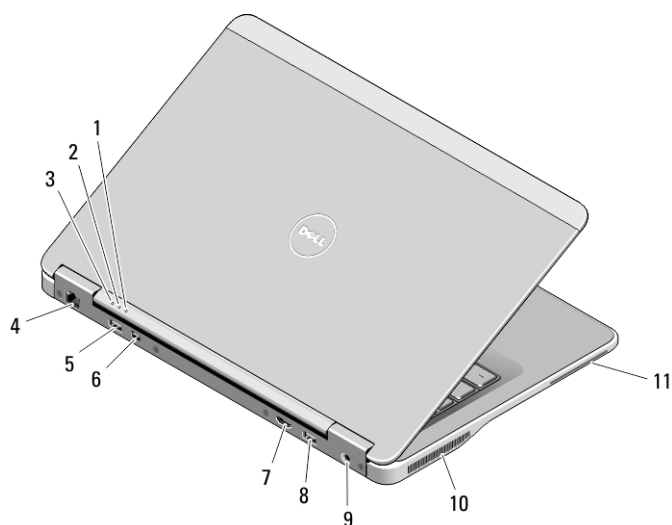
- |                    |                      |
|--------------------|----------------------|
| 1. zásuvka USIM    | 5. reproduktor       |
| 2. reproduktor     | 6. dokovací konektor |
| 3. šachta batérie  |                      |
| 4. západka batérie |                      |

## Latitude E7440 – pohľad spredu a zozadu



Obrázok 4. Pohľad spredu

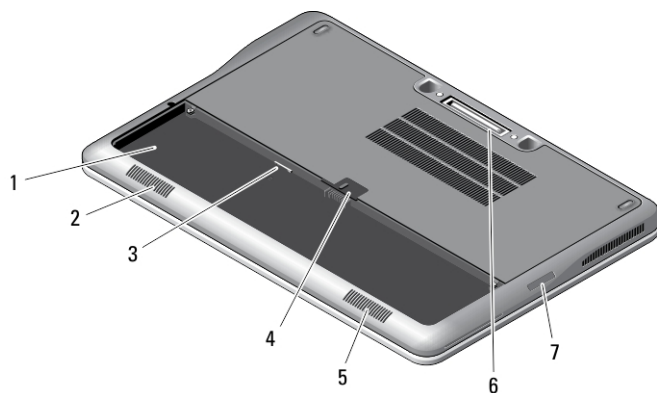
- |                                      |                                           |
|--------------------------------------|-------------------------------------------|
| 1. mikrofón                          | 13. spínač bezdrôtovej komunikácie        |
| 2. kamera                            | 14. snímač odtlačkov prstov               |
| 3. kontrolka stavu kamery            | 15. bezdotyková čítačka kariet smart card |
| 4. mikrofón                          | 16. dotyková plocha                       |
| 5. displej                           | 17. tlačidlá dotykového panela (2)        |
| 6. indikátor stavu pevného disku     | 18. tlačidlá ovládacej páčky (3)          |
| 7. indikátor stavu batérie           | 19. ovládacia páčka                       |
| 8. indikátor stavu bezdrôtovej siete | 20. klávesnica                            |
| 9. tlačidlo napájania                | 21. tlačidlo stlmenia                     |
| 10. slot bezpečnostného zámku        | 22. tlačidlo zníženia hlasitosti          |
| 11. konektor USB 3.0                 | 23. tlačidlo zvýšenia hlasitosti          |
| 12. konektor pre zvuk a mikrofón     |                                           |



**Obrázok 5. Pohľad zozadu**

- |                                     |                                           |
|-------------------------------------|-------------------------------------------|
| 1. indikátor stavu napájania        | 7. konektor HDMI                          |
| 2. kontrolka činnosti pevného disku | 8. konektor USB 3.0 s podporou PowerShare |
| 3. indikátor stavu batérie          | 9. konektor napájania                     |
| 4. sieťový konektor                 | 10. vetracie prieduchy                    |
| 5. konektor USB 3.0                 | 11. zásuvka na kartu Smart Card           |
| 6. konektor mini DisplayPort        |                                           |





## Základný pohľad



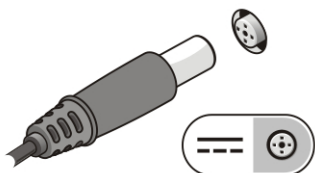
**Obrázok 6. Základný pohľad (bez batérie)**

- |                    |                      |
|--------------------|----------------------|
| 1. šachta batérie  | 5. reproduktor       |
| 2. reproduktor     | 6. dokovací konektor |
| 3. zásuvka USIM    | 7. čítačka kariet SD |
| 4. západka batérie |                      |

## Rýchla inštalácia

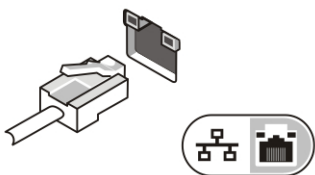
-  **VÝSTRAHA:** Skôr ako začnete ktorýmkoľvek postupom v tejto časti, prečítajte si bezpečnostné informácie dodávané spolu počítačom. Ďalšie informácie o overených postupoch nájdete na adrese [www.dell.com/regulatory\\_compliance](http://www.dell.com/regulatory_compliance)
-  **VÝSTRAHA:** Napájací adaptér funguje s elektrickými zásuvkami na celom svete. Elektrické konektory a rozvodky sa však v jednotlivých krajinách líšia. Používanie nekompatibilného kábla alebo nevhodné pripojenie kábla k elektrickej rozvodke alebo elektrickej zásuvke môže spôsobiť požiar alebo poškodenie zariadenia.
-  **VAROVANIE:** Pri odpájaní kábla napájacieho adaptéra od počítača uchopte zástrčku, nie samotný kábel, a silno ju potiahnite, no s citom, aby ste predišli poškodeniu kábla. Pri navíjaní kábla napájacieho adaptéra zachovávajte uhol konektora na napájacom adaptéri, aby ste predišli poškodeniu kábla.
-  **POZNÁMKA:** Niektoré zariadenia nemusia tvoriť súčasť dodávky, ak ste si ich neobjednali.

1. Napájací adaptér zapojte do konektora pre napájací adaptér na počítači a do elektrickej zásuvky.



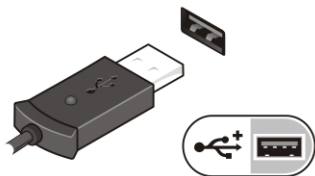
Obrázok 7. Napájací adaptér

2. Pripojte sieťový kábel (voliteľný).



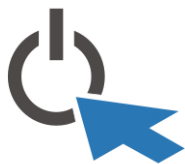
Obrázok 8. Sieťový konektor

3. Pripojte zariadenia USB, napríklad myš alebo klávesnicu (voliteľné).



Obrázok 9. Konektor USB

4. Otvorte obrazovku počítača a stlačením tlačidla napájania zapnite počítač.



Obrázok 10. Tlačidlo napájania

**POZNÁMKA:** Odporúča sa, aby ste počítač pred inštalovaním kariet alebo jeho pripojením k dokovaciemu zariadeniu alebo inému externému zariadeniu, ako napríklad tlačiarni, aspoň raz zapli a vypli.

## Technické údaje

**POZNÁMKA:** Ponuka sa môže líšiť podľa oblasti. Nasledujúce technické údaje obsahujú len informácie, ktorých dodanie s počítačom je požadované zákonom. Ďalšie informácie týkajúce sa konfigurácie počítača získate kliknutím na položku **Štart** → **Pomoc a technická podpora**. Potom vyberte možnosť zobrazenia informácií o počítači.

### Napájanie:

Napätie	100 V= až 240 V=
Príkon	65 W
gombíková batéria	3 V lítiová gombíková batéria CR2032

Fyzické vlastnosti	Latitude 7240	Latitude 7440
Výška	20,0 mm (0,79")	21,0 mm (0,8")
Šírka	310,5 mm (12,2")	337,0 mm (13,2")
Hĺbka	211,0 mm (8,3")	231,5 mm (9,1")
Hmotnosť (s 3-článkovou batériou)	1,36 kg (2,99 lb)	1,63 kg (3,6 lb)

### Nároky na prostredie

Prevádzková teplota: 0 °C až 60 °C (32 °F až 140 °F)

## Information para NOM (únicamente para México)

K zariadeniu popísanému v tomto dokumente sa vzťahujú v súlade s požiadavkami oficiálnej mexickej normy (NOM) nasledujúce informácie:

Voltaje de alimentación	100 V CA – 240 V CA
Frecuencia	50 Hz – 60 Hz
Consumo eléctrico	1,50 A~2,50 A
Voltaje de salida	19,50 V de CC
Intensidad de salida	3,34 A/4,62 A

## Hľadanie ďalších informácií a zdrojov

V dokumentoch s bezpečnostnými pokynmi a predpismi dodaných s počítačom a na stránke o súlade s predpismi na adrese [www.dell.com/regulatory\\_compliance](http://www.dell.com/regulatory_compliance) nájdete ďalšie informácie o týchto témach:

- Osvedčené bezpečnostné postupy
- Zákonné osvedčenie
- Ergonómia

Na adrese [www.dell.com](http://www.dell.com) nájdete ďalšie informácie o týchto témach:

- Záruka
- Zmluvné podmienky (platí len pre USA)
- Licenčná zmluva s koncovým používateľom

Ďalšie informácie o produkte nájdete na webovej stránke [www.dell.com/support/manuals](http://www.dell.com/support/manuals)

### © 2013 Dell Inc.

Ochranné známky použité v tomto texte: Dell™, logo DELL, Dell Precision™, Precision ON™, ExpressCharge™, Latitude™, Latitude ON™, OptiPlex™, Vostro™ a Wi-Fi Catcher™ sú ochrannými značkami spoločnosti Dell Inc. Intel®, Pentium®, Xeon®, Core™, Atom™, Centrino® a Celeron® sú registrovanými ochrannými značkami a ochrannými značkami spoločnosti Intel Corporation v USA a iných krajinách. AMD® je registrovaná ochranná značka a AMD Opteron™, AMD Phenom™, AMD Sempron™, AMD Athlon™, ATI Radeon™ a ATI FirePro™ sú ochranné známky spoločnosti Advanced Micro Devices, Inc. Microsoft®, Windows®, MS-DOS®, Windows Vista®, tlačidlo Start Windows Vista a Office Outlook® sú buď ochranné známky alebo registrované ochranné známky spoločnosti Microsoft Corporation v USA a/alebo iných krajinách. Blu-ray Disc™ je ochranná značka, ktorú vlastní Blu-ray Disc Association (BDA) a je licencovaná pre používanie na diskoch a prehrávačoch. Slovná značka Bluetooth® je registrovaná ochranná značka, ktorú vlastní spoločnosť Bluetooth® SIG, Inc., a spoločnosť Dell Inc. túto značku používa v rámci licencie. Wi-Fi® je registrovaná ochranná značka spoločnosti Wireless Ethernet Compatibility Alliance, Inc.